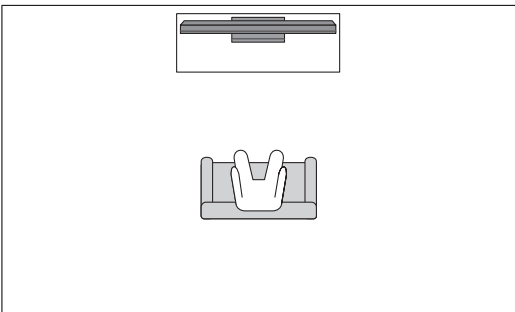
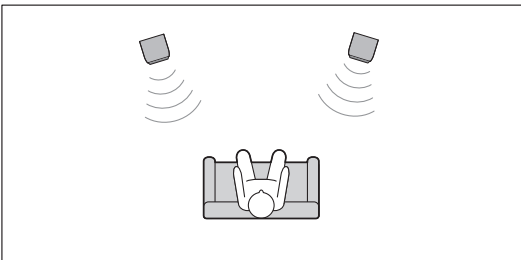


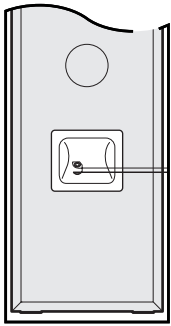
-
-
-
-
-



6 0 Z œ ~ F Ö ` n W ~ F Ö f ~ x Ä 7 9 / Ä, ' 1 € È 6 0 Z œ ~ F Ö ` # x Ä 7 9 5 Ä, '
1 € Ä B' ò L 5 n W ~ F Ö f ~ L t V, ' + X g { ¼ Ä

, F Ö œ ~ & È.ž =?± 4 K I ± W È £! " ± >!" ± -(F È C O ± >C O ± -(F Ä ²
ì 6 ± W 4 ý È N # J = 8 ' f F \ = ` ~ N # Ä
, X \$ 9 Ö f ~, ' œ ~ j (A î Ê J È B' j p 9 œ ~ w 7 Ê ? » Ä F 6 Ä Ä
, ² ì È N # Q N # G y 1 5 E Ä * È 7 - J • • œ ~ Ä » ² È ² ì B. Ì x + O ! " V # È + e € A î 7 1 5 E Ä
* ~ N # F + e a -, ' a J, Ö @ ` a (w > ~ M' & È B' L } ~ N # G y È L b ! ' œ ~ • • Ä
, ¼ @ p 9 œ ~, ' F Ö > È 6 n W ~ ú ! \$ 9 A î 7 • 1 V 8 ? ± " r, ' \$ & ñ ? x : Ä
, f ~ + X N Í È E Ä * Ì) · W ¾ œ ~, ' N Í È E Ä • Ì) ·, ' n W ~ & È Ä # ? 5) = ? ± C µ E ÷ œ ~, ' 0 ° ž 9 • Ö,, c \ 0

F Ů8) t] ž



+XN' x ö 7 -, 'F 4i 6 4 Z œ ~ F Ö ` n W ~, -(Ä œ
~4ø1 : Ä
B' òL5 n W ~ F Ö f ~L¿Lt, ' +X g { ¼ Ä

} - FJE ÷ Z * Ê & é * Ê X œ ~ : È ² ì M0 ? ± ; Ä ? ± ; M' 5™ È Ä • ! T x È p œ ~ : ''
ù * Ä

Gý à 1 > ò & È 6 M' 5™ ;, ' ZK0J¹) ö œ ~ :) Ä, ' Z,, ÈE «E « Ø » Ä

, ; F 1 > ò M' 5™ & È ? ó = ? ± Ö @ P i Ø > ò 5 ž È = ? ± ~ + X
+ ... § E ÷ Ö í È Ä

, B' / @ " œ ~, 7 ì (w F) ! í È Ä V I È œ ~ 7 -
J + O u L Ì Ä

, j F ~ } • M' 5™ È 7 / í È E ÷ W È ~ ; F 1 > ò M' 5™ & 0
È ? ± F J E ÷ M' 5™ v ý œ È 7 / ù F Ø > ~ M' Ä

2 ± Á

¼ D ~ N # ý 4 ? L q Í

N í È I j

. ñ • ; m » N Ç) ½ È

+] N +]

P § Þ ž

~ N # œ ~ Ö

È 2 £ K U ' 2 « » [

... U Ü

G % 9 È P

Q N # œ ~ Ö

È 2 £ E Y C X 6 N ! 2 « »

p . ' ó h Q h K µ µ

[[" 2 £

N Ó Ð E É › Ö) ½

: H H

œ Ö

6 J E É › Ö) ½

:

? ò ! \$ i ... = } F J. Ä

E ÁN

B' X^-+X}L5B+ ; ý CEM0. Á)¾=F¥, ; ý CEM0. 6<FP @, '••¼ FTã È<D P D K D œ (²=COCS Ä

j¶Ç`0-, 'ý CE ÈB' 4öL5B+\^-+XB\$>
 -Ä B' Ö' ^\B\$>- È 7 > L5 Ä
 B' X ù(m Ä ç(Ä\$5#1, `` é 1>ö œ ~ È ÄF
 /è0Ç Ä' \$Ä ÈF } X _ ØE÷ W Ä& HE÷ J Ä\$
 "DE÷Gý F\$Y ÖE÷~, `` é^-X Ä =?±M•F | x
 +O=2TS, 'e ~ x ñ Ä² » ~ Ä+e Ø j1y Ä Äj
 ¶F }&)&@ ¼+e + È =?± 6j ~5ž ¾M "d F |
 +...#â f { } Ä
 j¶F } F #6 " FF08ç È =?± 6 œ ~5ž ¾-\$
 4 y { ; FE÷ ¾%ž\$,)ß³ Ä
 œ ~ 1>ö ÄB F9 "Ñ 92(TM¹ • ú F65"Ñ
 9#â f%\$:m FO \$µ, `` é Ä
 X \ j { : ÈB' =?± 6 n ; (TM ñ Ö
 | >ö5ž Ä j^-Ç \ j>^M'F08ç+J8# • â \
 j Ä
 'ó' (TM Ä" ²=Q' 1y ÄÄ j'ó' (TM JFP @ \
 j • â+J8#FP @ êDÚ T ä Ä
 >ö 9#â f, 'é ~ Ä j#â fO \$µ JFP @+X g@
 +e F65 ••œ ~ Ä
 =?± °œ ~ n5ž X 9 7->Û Î6+ F>Û | :m f
 +], `` é Ä 0c È, 'v n }5ž •7-ž Î)àE³ -
 , ' N# x i Ä
 œ ~ >+e a j n5ž X < 0 æ & 7- x+O ýO, Ä
 B' / 6 { F(TM ñ n • *N#,, F65+X { Ä • *N#,,
 C\$ œ ~ ÈF 7- J, 8\$ ê f ` T ä F œ
 ~••Ä

²ì Ø ?ù ` a-O ÈB'L} ~ n W ~, 'N#Gý Ä =?±
 6 n W ~B38²`L€ u ±L€ Ä ?± =f È œ ~ a J
 ••Ä
 ²ì^-X, 'n W ~, 'Ní ÈÈÄ * ì)-Q ¾œ ~, 'Ní
 ÈÈÄ • ì)- È a öN«# ? È =?± ^ÇÈÄ •CµE÷ œ
 ~, 'O WEÄ • Ä
 =?±^-X F -\$æ r\$5#G œ ~ È } ••!>^M'
 #² r Ä B' ^-X\$5#1, 'ç 3 Ä
 =?±B . i>ö F *6 œ ~ Ä ²ìM0?± = Ñ ÈB'
 > < D P D K D, ' = Ñ ê ^6,3+ Ä +... & IG- =?± f Ä
 0 # f Ä
 j \ j , Gý µ p X0+ Ø \ j & µM0?± T Z ê
 • \ Ø Añ 1 ~ Ä
 ç ž, °t5µ Ä ç>û e+^m8 'ÈCU, °CY 1 >
 < D P D K D & ž, °C Û %t5µ Ä ç>û v KC-, °
 Ä { CCU 1 ^CY 1 >

(g Û ç & ž
 \>ö5ž & ÈB' / ^-X F -\$æ r Ä » ²G,2î
 F00Gú r1y ÄÖF g 7- J ••#² r ÄB' ^-X
 \$5#1, 'ç 3 Ä) ¾Lî \$5L", "'&é È+X"d"i\$
 Eÿ 3 È ç > Ä

○ : 表示该有