



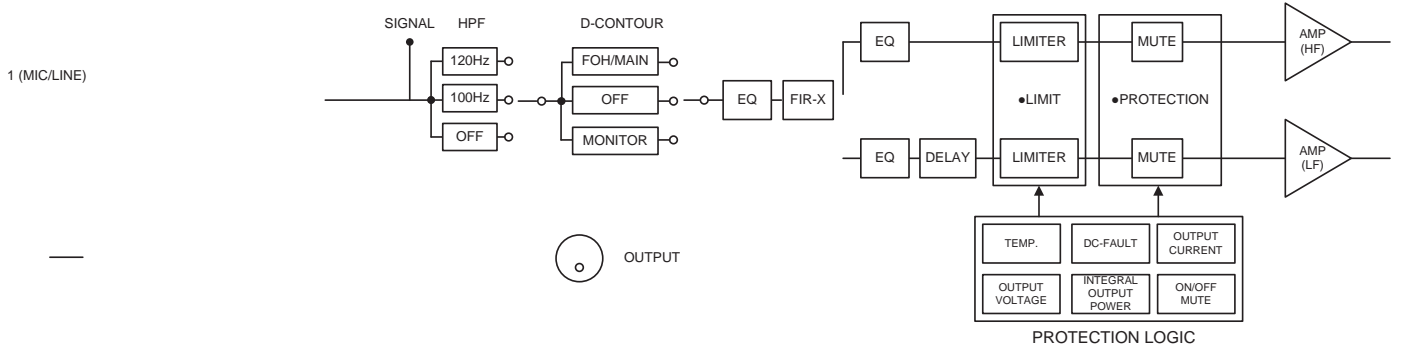




建

---

电路图



物

